

# ATAS-100/120 Controller



**Stand: 28.12.2013**

## **Inhalt:**

- Seite 1: Titelblatt
- Seite 2: Artikel zur Schaltung
- Seite 3: Schaltplan
- Seite 4: Bestückungsliste
- Seite 5: Bestellliste (Fa. Reichelt)
- Seite 6: Bestückungsplan
- Seite 7: Layout und Bild fertige Platine
- Seite 8: Bild Platine eingebaut
- Seite 9: Bild Aufbau mit Gehäuse

# Yaesu ATAS-100 / 120 Controller

Ein OM aus unserem OV E22 hat eine ATAS-100 Mobil Antenne gebraucht gekauft, aber einen Icom IC-706 im Auto eingebaut.

Da ich auch eine ATAS-100 mit einem FT-100D habe, dachte ich mir, warum nicht eine Steuerbox bauen, um meine ATAS-100 auch mal mit anderen Transceivern betreiben zu können.

Per Google wurde ich schnell nach einem [Schaltplan](#) fündig und habe dazu ein Layout entworfen, denn die Freiluftverdrahtung ist nicht so mein Fall. Knackpunkt ist nur der 100nF/2kV

Kondensator zwischen Ant. und TRX, aber über Mouser.com oder ähnliche Anbieter beschaffbar.

Sofern man einen ext. Schalter/Taster verwenden möchte, habe ich eine Westernbuchse als Printversion vorgesehen, das erleichtert den Aufbau ohne weiteren Verdrahtungsaufwand. Hierzu würde ich ein CAT6 Netzwirkabel nehmen und ein kleines Alugussgehäuse, welches dann im Fahrerbereich platziert wird, das Hauptgehäuse dann z.B. im Kofferraum mit dem TRX.

Die Stromversorgung kommt vom Icom-TRX oder einer anderen Quelle, je nach belieben. Die Antenne nimmt ca 200mA auf und steigt auf 500mA an, wenn sie an den Endanschlag gefahren wird.

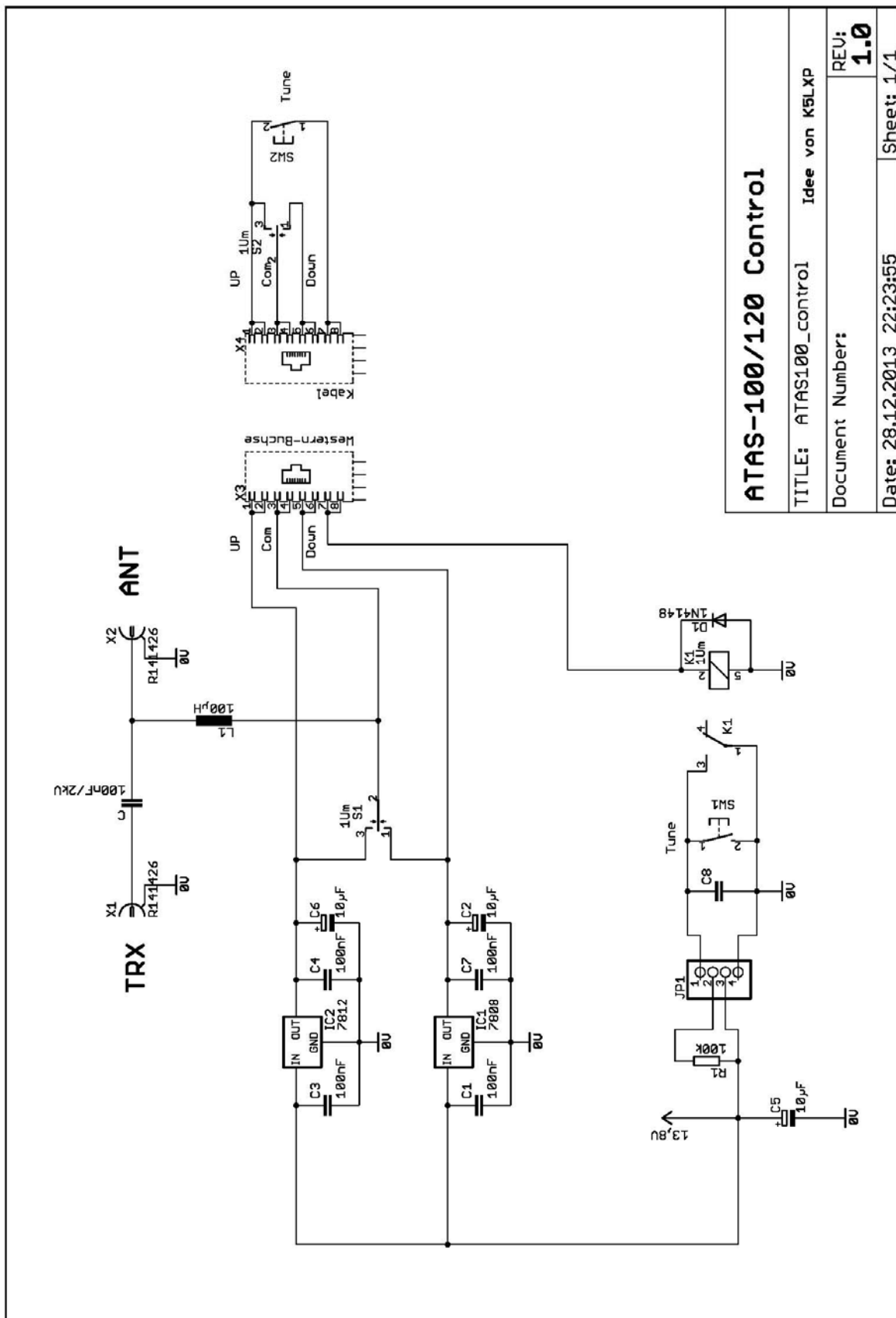
Der weitere Aufbau sollte selbsterklärend sein, sonst einfach fragen.

Platinen gibt es in kleinen Mengen auf Anfrage.

73 de Oliver, DG7XO

[mail@dg7xo.de](mailto:mail@dg7xo.de)

# Schaltplan



<http://www.gsl.net/k/k5lxp/projects/ATAS100/ATASControl.html>

## Bestückungsliste

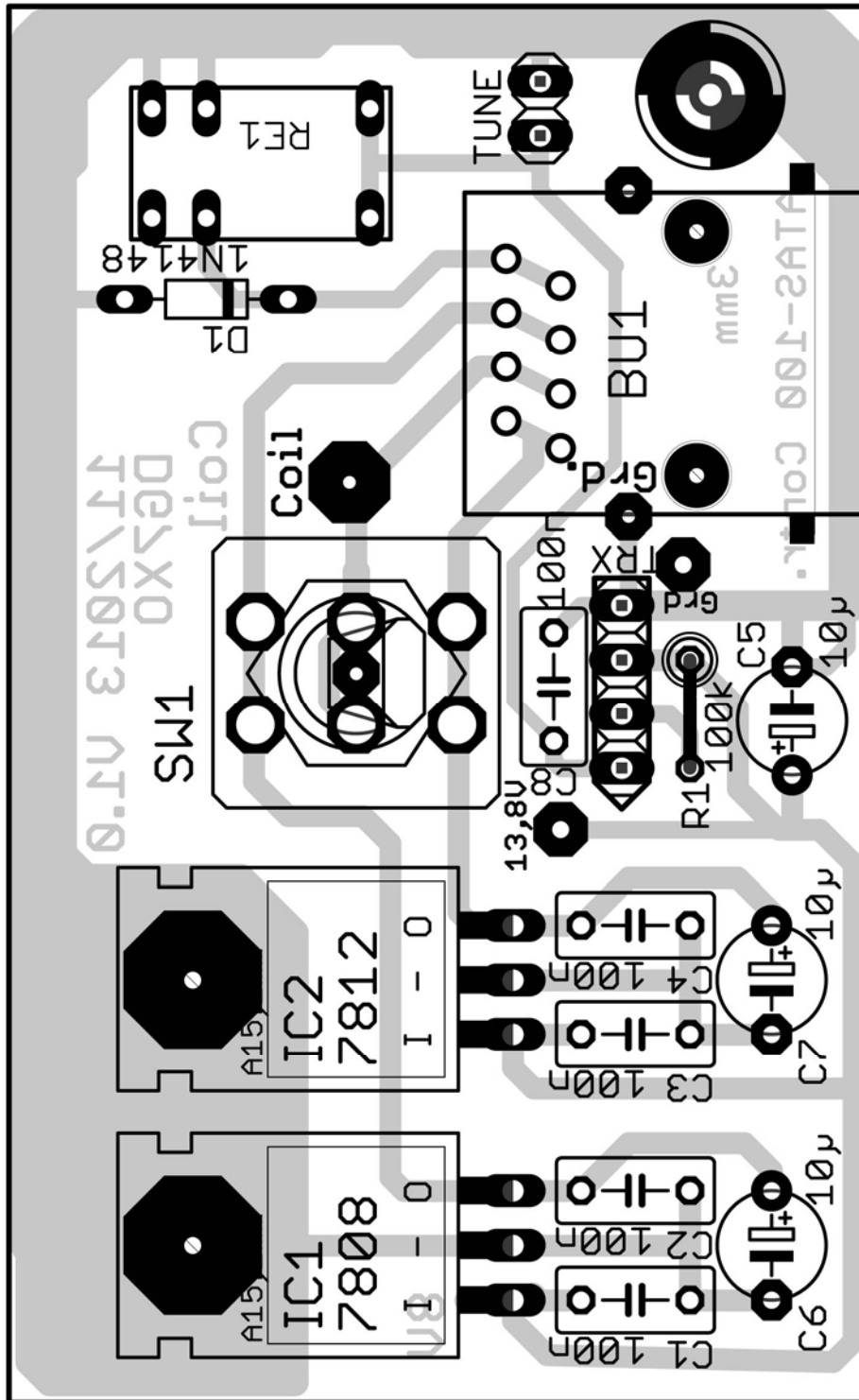
Part	Value	Package
R1	100k	
C1	100nF	
C2	100nF	
C3	100nF	
C4	100nF	
C5	10µF/25V	
C6	10µF/25V	
C7	10µF/25V	
C8	100nF	
L1	100µH	
D1	1N4148	
IC1	7805	
IC2	7812	
RE1	12V 1Um	
Bu1	Western	
Gehäuse1	großes für Technik	
Gehäuse2	kleines für ext. Schalter	
	Taster wenn Icom 2x	
	PL-Buchsen 2x	
	Patchkabel 5m Cat6	
	Kippschalter 2Um Tastf.	
	Kippschalter 1Um Tastf.	
	M3 Schrauben, Muttern	

# Bestellliste

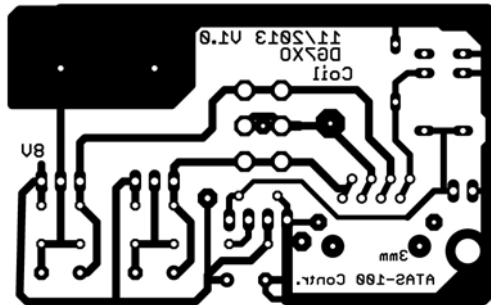
(Fa. Reichelt)

Anzahl	Artikel-Nr.	Preis / St.	Preis / Gesamt
1	Metall 100k	0,08 €	0,08 €
5	X7R-5 100N	0,05 €	0,25 €
3	RAD 105/63	0,04 €	0,12 €
1	77A 100µ	0,85 €	0,85 €
1	1N 4148	0,02 €	0,02 €
1	µA 7808	0,29 €	0,29 €
1	µA 7812	0,28 €	0,28 €
1	SY 12W K	1,30 €	1,30 €
1	MEBP 8-8G	0,55 €	0,55 €
1	TEKO B2	2,50 €	2,50 €
1	1550Z101	4,10 €	4,10 €
1	MS 500J	2,55 €	2,55 €
1	MS 500E	1,85 €	1,85 €
2	SO 239	0,69 €	1,38 €
1	Patch-C6 5 SW	2,90 €	2,90 €
2	T 113A GE	0,24 €	0,48 €
			0,00 €
1	Kondensator 100nF/2kV	5,50 €	5,50 €
	( Mouser Nr: 75-565R20GAP10)		0,00 €
		<b>Summe:</b>	<b>25,00 €</b>
Stand 24.11.2013			

# Bestückungsplan



# Layout



Platinen Außenmaß: 65,1mm x 40mm

## Fertiger Aufbau



## Einbau Unterseite mit 100nF/2kV Kondensator





## Aufbau mit Gehäuse



© by O. Micic